



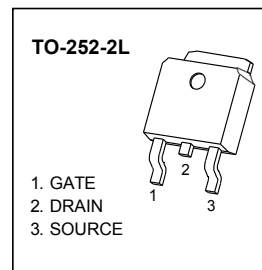
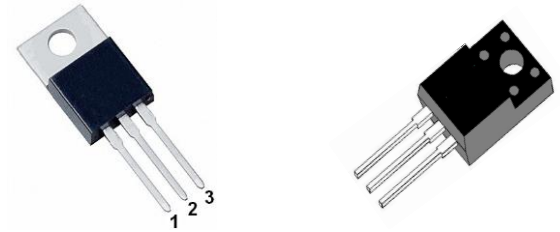
BT138-800 双向可控硅

● 产品特征和主要用途:

NPNPN 五层结构的硅双向器件; 具有自主知识产权的单面挖槽技术, 台面玻璃钝化工艺; 背面多层金属化电极; 具有较高的阻断电压和较高的温度稳定性;

主要用于: 吸尘器、电动工具等马达调速控制器; 固态继电器; 加热控制器(调温); 其它相控电路。

● 极限参数



符号	参数名称		数值	单位
$I_{T(RMS)}$	通态方均根电流	BTA BTB	$T_c=80^{\circ}C$ $T_c=90^{\circ}C$	12 A
I_{TSM}	通态浪涌电流	F=50HZ tp=20ms		120 A
I^2t	I^2t 的极限值	tp=10ms		72 A^2S
di/dt	通态电流临界上升率	$T_j=125^{\circ}C$		50 A/us
V_{DRM}/V_{RRM}	断态重复峰值电压 反向重复峰值电压	$T_j=25^{\circ}C$		600/800 V
I_{GM}	门极峰值电流	tp=20us	$T_j=150^{\circ}C$	4 A
$P_{G(AV)}$	门极平均耗散功率		$T_j=150^{\circ}C$	10 W
T_{stg} T_j	储存温度 有效结温		-40to+150 -40to+125 $^{\circ}C$	



BT138-800 双向可控硅

●电特性（三象限）

符号	名称和测试条件	象 限		数值	单位
I_{GT}	触发电流 $V_D=12V$ $R_L=100\Omega$	I II III	MAX	≤ 50	mA
V_{GT}	触发电压		MAX	1.5	V
V_{GD}	不触发电压 $T_j=150^\circ C$		MIN	0.2	V
I_H	维持电流 $I_T=0.5A$		MAX	60	mA
I_L	擎住电流 $I_G=1.2I_{GT}$		MAX	60	mA
				100	
dv/dt	断态电压临界上升率 $V_D=2/3V_{DRM}$ $T_j=150^\circ C$		MIN	500	V/us
$(dv/dt)_c$	换向电压临界上升率 $T_j=150^\circ C$		MIN	8	V/us

●电特性（四象限）

符号	名称和测试条件	象 限		数值		单位
I_{GT}	触发电流 $V_D=12V$ $R_L=100\Omega$	I II III IV	MAX	I II III	IV	mA
				≤ 50	≤ 120	
V_{GT}	触发电压		MAX	1.5		V
V_{GD}	不触发电压 $T_j=125^\circ C$		MIN	0.2		V
I_H	维持电流 $I_T=0.5A$		MAX	60		mA
I_L	擎住电流 $I_G=1.2I_{GT}$		MAX	60		mA
				100		



BT138-800 双向可控硅

dv/dt	断态电压临界上升率 $V_D=2/3V_{DRM}$ $T_j=125^\circ\text{C}$	MIN	500	V/us
(dv/dt)c	换向电压临界上升率 $T_j=125^\circ\text{C}$	MIN	10	V/us

● 静态参数

符号	名称和测试条件			数值	单位
V_{TM}	通态峰值电压 $I_{TM}=24\text{A}$	$T_j=25^\circ\text{C}$	MAX	1.40	V
V_{T0}	门槛电压	$T_j=150^\circ\text{C}$	MAX	0.86	V
R_d	斜率电阻	$T_j=150^\circ\text{C}$	MAX	36.6	$\text{m}\Omega$
I_{DRM} I_{RRM}	断态峰值电流 反向峰值电流	$T_j=25^\circ\text{C}$ $T_j=150^\circ\text{C}$	MAX	5 1	μA mA
$R_{th(j-c)}$	结壳热阻	BTA		2.05	$^\circ\text{C}/\text{W}$
		BTB		1.25	

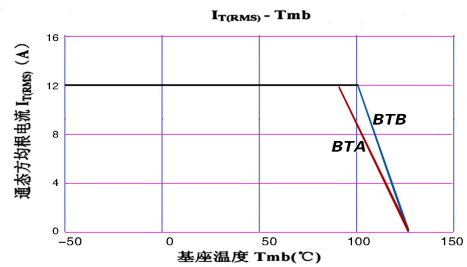


BT138-800 双向可控硅

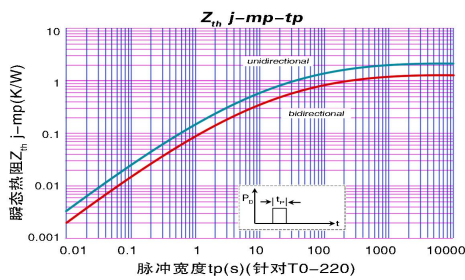
BT138-800 特性曲线 (TO-220)



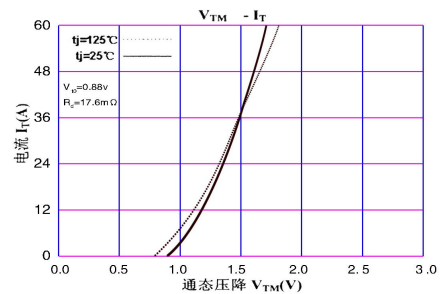
1、功耗与电流曲线 (180°C)



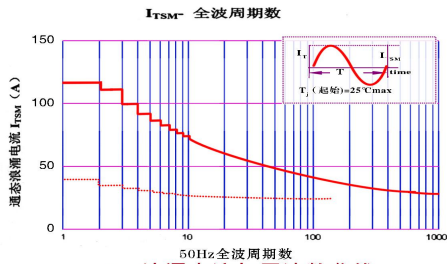
2、壳温与通态方均根电流曲线



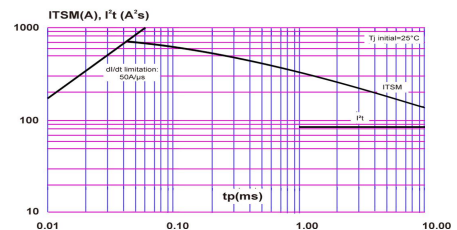
3、瞬态热阻曲线



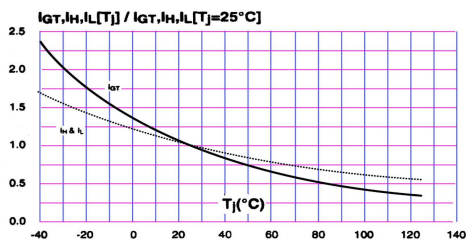
4、通态伏安特性曲线



5、浪涌电流与周波数曲线



6、 $I_{TSM}-t, I^2t-t$ 曲线



7、门极触发特性曲线

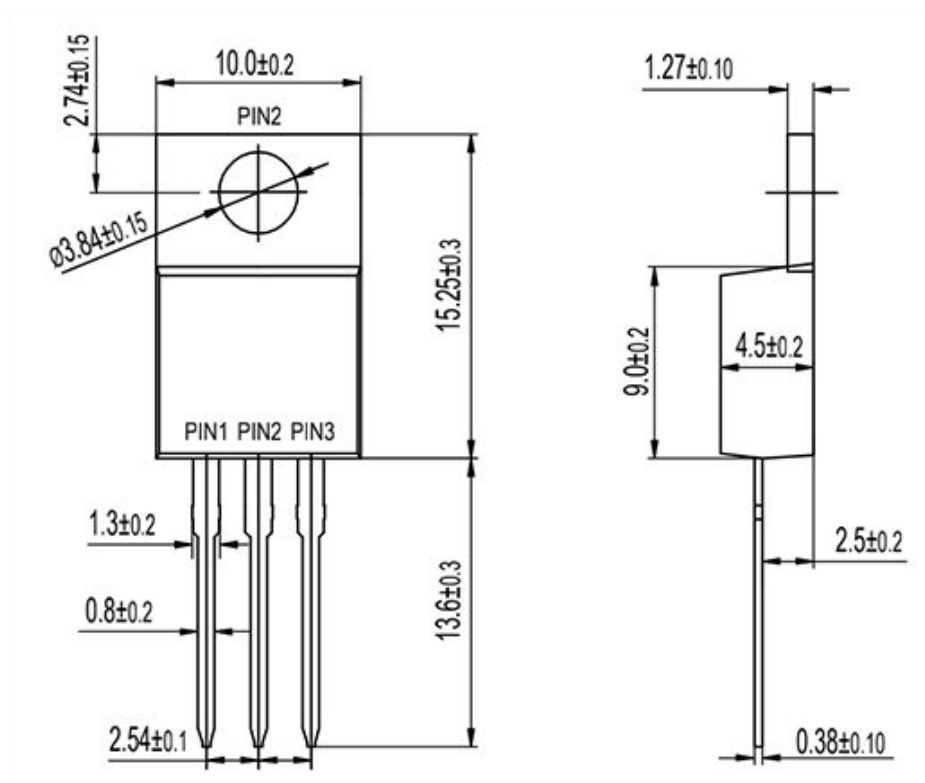


BT138-800 双向可控硅

● TO-220 外形尺寸图:

单位: mm (± 0.1)

TO-220AB



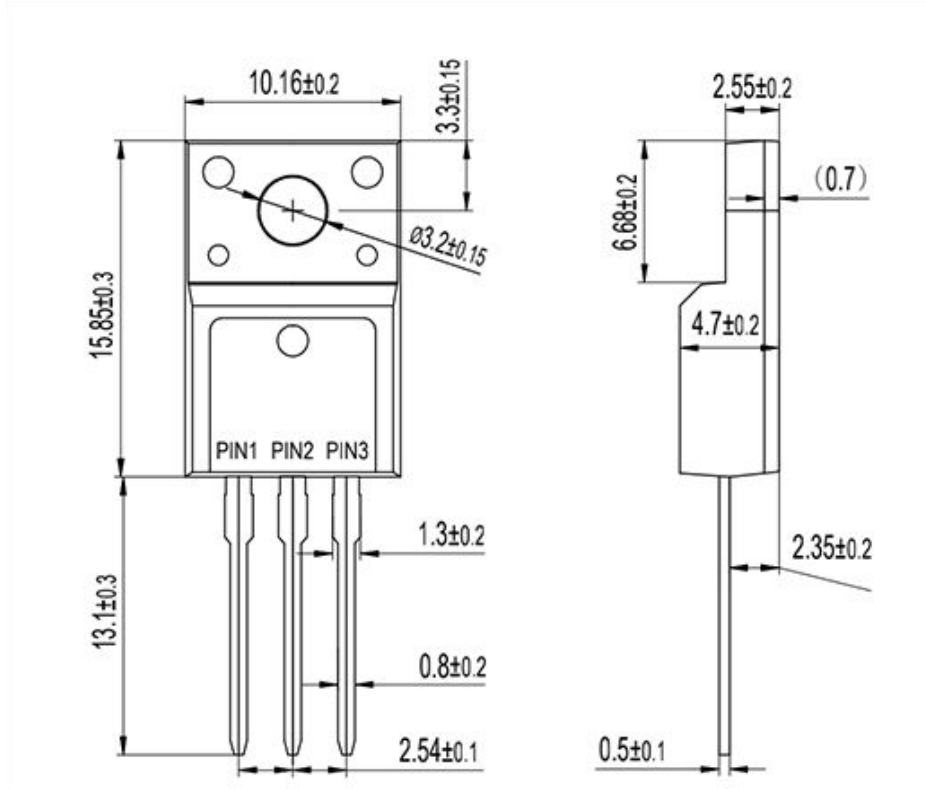


BT138-800 双向可控硅

● TO-220F 外形尺寸图:

单位: mm (±0.1)

ITO-220AB

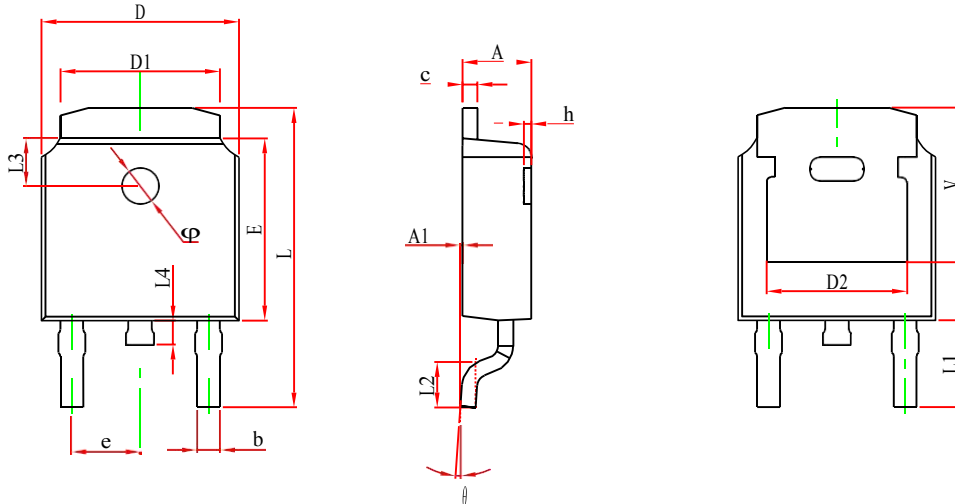




BT138-800 双向可控硅

●TO-252 外形尺寸图:

单位: mm (±0.1)



Symbol	Dimensions In Millimeters		Dimensions In Inches	
	Min.	Max.	Min.	Max.
A	2.200	2.400	0.087	0.094
A1	0.000	0.127	0.000	0.005
b	0.635	0.770	0.025	0.030
c	0.460	0.580	0.018	0.023
D	6.500	6.700	0.256	0.264
D1	5.100	5.460	0.201	0.215
D2	4.830 REF.		0.190 REF.	
E	6.000	6.200	0.236	0.244
e	2.186	2.386	0.086	0.094
L	9.712	10.312	0.382	0.406
L1	2.900 REF.		0.114 REF.	
L2	1.400	1.700	0.055	0.067
L3	1.600 REF.		0.063 REF.	
L4	0.600	1.000	0.024	0.039
φ	1.100	1.300	0.043	0.051
θ	0°	8°	0°	8°
h	0.000	0.300	0.000	0.012
V	5.250 REF.		0.207 REF.	

